

Mobil hidraulikus emelő 2,5t 80-365mm



Használati utasítás Az eredeti utasítások fordítása



Kérjük, az első használat előtt alaposan olvassa el ezt a használati utasítást.

A felhasználó felelőssége, hogy megismerje a biztonságos használathoz és üzemeltetéshez szükséges összes utasítást, és megértse a berendezés üzemeltetése során felmerülő összes kockázatot.

A termék csak egy emelőeszköz. A jármű felemelése után mindig gondoljon arra, hogy a jármű súlyának megfelelően kiválasztott támasztékról gondoskodjon.

Az emelőgép terhelése nem haladhatja meg a 2,5 tonnát, ennél nagyobb terhelés a berendezés károsodásához vezethet.

Az emelő csak sík és szilárd felületen használható. A puha vagy egyenetlen felületen végzett munka az emelő instabilitásához és következésképpen a berendezés károsodásához vagy a személyek és az emelt jármű biztonsági kockázatához vezethet.

Hidraulikus emelő kezelője

! Zárja el a leeresztő szelepet, pumpáljon többször a szivattyúkkal!

! Nyissa ki a leeresztő szelepet, és kb. 6-szor pumpálja meg a kart, hogy ellenőrizze, hogy az olaj teljesen kiürült-e.

szétszóródni! FIGYELMEZTETÉS: A fő teher mindig pontosan az emelőnyergén kell, hogy nyugodjon. Ha a fő teher pontatlanul helyezkedik el a nyergén, emelés közben a berendezés megsérülhet, még akkor is, ha az emelő kemény felületen áll.

Általános megjegyzések az emelőről

1. Fontos, hogy az emelőt használaton kívül a legalacsonyabb helyzetben tárolja, hogy megelőzze a berendezés legpontosabb, kihúzható részeinek korrózióját.
2. Az emelőben használt olaj 8 különböző olaj keveréke, és megfelel a SAE 10 nemzetközi szabványnak.
3. Az emelőt tisztán kell tartani, a mozgó alkatrészeket rendszeresen kell kenni.
4. Rendszeresen ellenőrizze a tömítések és az olajrendszer állapotát. Ellenőrizze az olajsintet: nyissa ki a szelepet, helyezze az emelőt vízszintes helyzetbe. Ellenőrizze az olajsintet. A megfelelő olajsint akkor van, ha az olajsint eléri az olajtartály csavaros kupakját, a karnak a legalsó állásba kell állnia. Ha az olajsint túl alacsony, a kupak alatt található csavart ki kell venni, majd az olajat a kívánt szintre kell feltölteni, és a kupakot újra fel kell csavarni. Csavarja be a szelepet.

Emelőberendezés meghibásodása a munkahelyen és hibaelhárításuk

Hiba: Az emelő nem tudja felemelni a terhet. Lehetséges megoldás:

1. Ellenőrizze az olaj állapotát (a fent leírtak szerint).
2. Levegő került a rendszerbe - nyissa ki a szelepet és pumpáljon körülbelül 6-szor, majd zárja be a szelepet és próbálja meg újra az emelőt.
3. Sérült, kopott szivattyútömítés - ez nagyon ritkán fordul elő, ilyenkor a tál alakú tömítést ki kell cserélni.
4. Az emelő nem tud visszatérni a kiindulási helyzetbe (nem lehet leengedni):
 - a. Ellenőrizze a rugót, vagy cserélje ki egy újjal.

b. kenje és tisztítsa meg az emelőt és a karját.

c. túl sok olaj van a tartályban, a leeresztő szelep zárva - nyissa ki a csavaros kupakot.

5. Az emelőgép nem képes 2,5 tonnánál nagyobb terhet emelni, ellenőrizze:

a. pecsét,

b. hogy nem került levegő a rendszerbe.

Karbantartás

A havi karbantartás ajánlott, a kenés jelentősen befolyásolja az emelő működését. A szennyeződés, a rozsda stb. lassú működést okozhat, vagy gyorsan elszakadhat és tönkretelheti az összes alkatrészt.

1. Kenje meg a kart, a rugót és a szivattyúmechanizmust könnyű olajjal.

2. Ellenőrizze a berendezést sérült hegesztési varratok, hidraulikaolaj-szivárgás vagy laza alkatrészek szempontjából.

3. Ha meghibásodás gyanúja merül fel, azonnal alaposan ellenőrizze a berendezést.

4. Ha a berendezés meghibásodott, adja el egy profi javítónak.

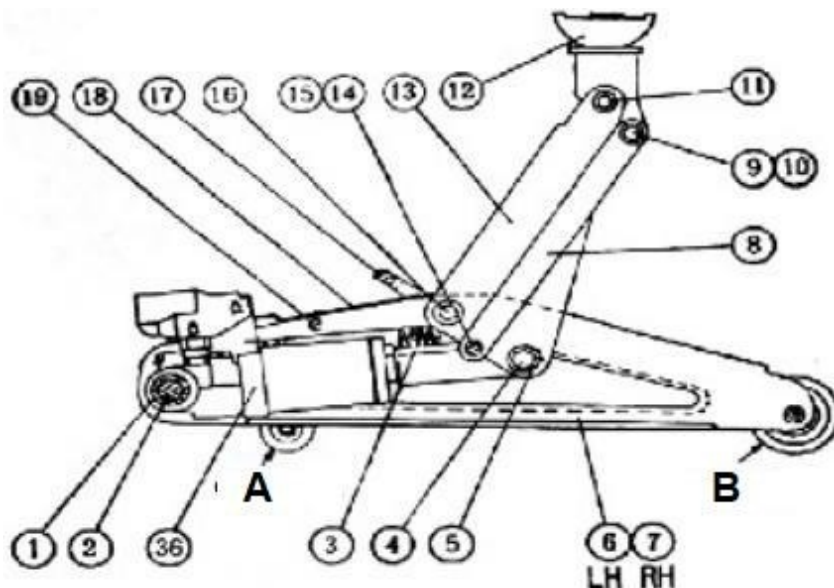
5. Tisztítson meg minden felületet, és ügyeljen arra, hogy a figyelmeztető matricák ne sérüljenek meg.

6. Ellenőrizze a berendezés olajsintjét.

Az emelőt mindig teljesen leeresztett helyzetben és fedett helyiségben

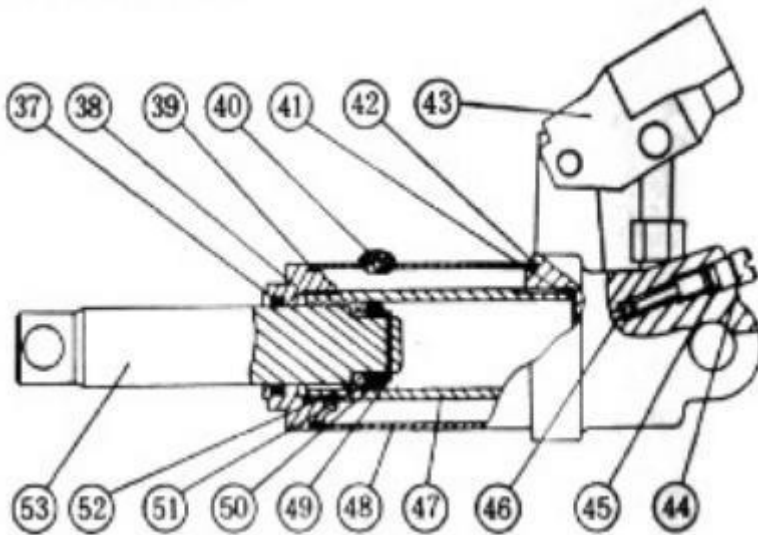
hagyja. Ez segít megvédeni a sérülésektől.

KÉPEK



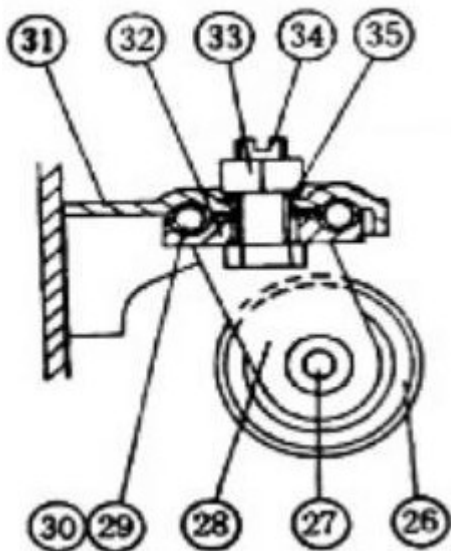
MOBIL HOIST

HIDRAULIKUS EGYSÉG

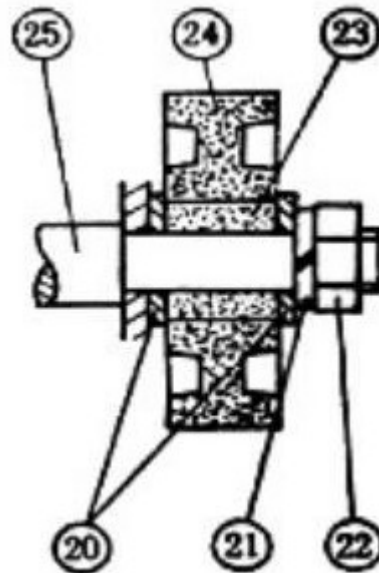


VÁZSZERKEZET

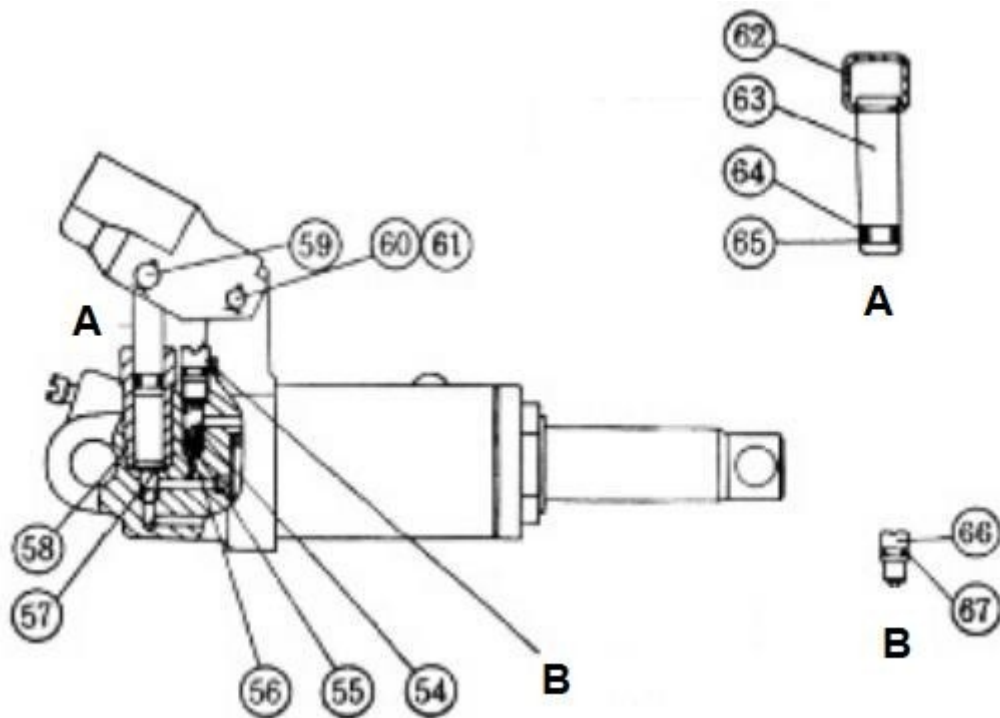
A



B



ForgókerékElső kerék



Szám	Név	Mennyiség
1	Fedél (hely)	2
2	Hátsó túske	1
3	Tavas, nyújtás	1
4	Csuklópont, dugattyú	1
5	Biztosítási gyűrű	2
6	Az L. H. csoport elemének oldala.	1
7	R. H. csoportelem oldal (nem látható)	1
8	Csatlakozó elem	2
9	Közös tengely, összekötő elem	1
10	Fedél, csatlakozó elem	2
11	Közös tengely, tartóelem	1

12	Kopótárcsa, vázlatos	1
13	Hordozó kar, ábra	1
14	Csapszeg (nem látható)	2
15	Biztosító gyűrű (nem látható)	6
16	Az alapcsapszeg túske	1
17	Fogás	1
18	Borító	1
19	Felső póráz	1
20	Flat pad	8
21	Biztosítási alátét	6
22	Anya	6
23	Ház, első kerék	2
24	Első kerék	2
25	Tengely, első kerék	1
26	forgókerék	2
27	Master , forgatható kerék	2
28	Lágerlemez, forgatható kerék	4
29	Acél golyóscsapágy	16
30	Keret , acélgolyó	2
31	A tengely , forgatható kerék	2
32	Lapos csapágyak, acélgolyós	2
33	Anya	2
34	csavar , forgatható kerék	2
35	Biztosítási mosógép	2
36	Hidraulikus egység, diagram	1
37	O-gyűrűs tömítés	1
38	Felső anya	1
39	Tömítőgyűrű, olajkamra	1
40	Mátrix olaj	1
41	Pad	1
42	Négyszögletes tömítés	1

43Kar , dugattyú	1
44A leeresztő szelep csavarja	1
45 O-gyűrűs tömítés, leeresztő szelep	1
46 Acél golyóscsapágy	3
47 Görgő, dugattyú	1
48Olajkamra	1
49 Biztosítási gyűrű	1
50O-gyűrű , tömítés	1
51 Kúpos tömítés, dugattyú	1
52Karima , dugattyú	1
53 Dugattyú	1
54Rugó, biztonsági szelep	1

BIZTONSÁGI AJÁNLÁSOK

Az emelő egy nagy terhelés alatt működő hidraulikus eszköz. Kérjük, hogy munkavégzés közben tartsa be az alapvető biztonsági szabályokat.

A munka megkezdése előtt olvassa el és őrizze meg a kezelési útmutatót. Soha ne lépje túl az emelő maximális terhelését.

Tilos emelővel embert vagy állatot emelni.

Az emelő kizárólag emelésre szolgál, más célra használata tilos. Az alatta végzett munka megkezdése előtt további biztonsági felszereléseket (pl. támasztékokat) kell használni az emelt tárgy alátámasztására.

Téma: A téma a következő.

A jármű felemelése előtt rögzítse vagy rögzítse a kerekeket, és húzza be a kéziféket.

Ne hagyja felügyelet nélkül a megemelt terheket. Tilos gyermekeket és képzetlen személyeket beengedni a munkaterület közelébe vagy az emelő tárolására.

Ne viseljen bő ruházatot és ékszereket. A hosszú haját fel kell tűzni.

Viseljen egyéni védőfelszerelést.

Az emelőt vízszintes, sík, kemény és stabil felületre kell helyezni.

Az emelőt úgy kell az emelni kívánt tárgy alá helyezni, hogy a teher a nyereg közepén legyen megtámasztva.

A biztonsági szelep beállítása szigorúan tilos.

Tartsa a berendezést biztonságos távolságban a hő- és tűzforrásoktól, mivel ezek károsíthatják a berendezést, vagy károsíthatják a működését.

Bármilyen teher felemelése előtt győződjön meg arról, hogy a teher felemelése után az emelő nem mozdul el.

Bármilyen teher emelése előtt győződjön meg arról, hogy az emelő semmilyen módon nem sérült meg. Ha az emelő javításra szorul, forduljon hivatalos szervizközponthoz.

Számítson előre, ne dolgozzon, ha fáradt vagy gyógyszerek hatása alatt áll.

A hidraulikus rendszer légtelenítése

Az alább felsorolt műveleteket feltétlenül szakműhelyben kell elvégezni.

Időnként légbuborékok gyűlnek össze az emelő hidraulikarendszerében. Ez csökkentheti az emelő működésének hatékonyságát. Ha ez a helyzet előfordul, légtelenítse az emelő hidraulikarendszerét.

Nyissa ki a leeresztőszelepet, vegye le az olajtöltő sapkát. Ezután többször mozgítsa meg élesen az emelőszivattyút, hogy a levegőt kiszorítsa.

Zárja le a leeresztőszelepet, és helyezze vissza az olajtöltő sapkát. Ellenőrizze az emelő működését, szükség esetén ismétlje meg a légtelenítést.

Olajfeltöltés, kenés

Az alább felsorolt műveleteket feltétlenül szakműhelyben kell elvégezni.

Engedje le a szivattyút és a dugattyút az alsó végállásba. Távolítsa el az olajbetöltő kupakot.

Csak SAE 10 viszkozitási osztályú hidraulikaolajjal töltsse fel. Ne használjon más folyadékot erre a célra. Töltsse fel az olajat az olajbetöltő nyak alsó széléig.

Eressze ki az emelőt.

Szerelje fel az olajbetöltő kupakot. Ellenőrizze az emelő működését. Rendszeresen

kenje be az emelő csuklóit és egyéb mozgó alkatrészeit.